

低價格，高性能

NM 系列

熱質式流量計/流量控制器

概要

NM系列採用溫度變化對應於質量流量的原理，可以對不同的氣體進行流量量測及控制。

可應用在 5mL/min(nor) 到 150L/min(nor) 的氣體流量範圍，並且不會受到溫度及壓力變化的影響。

產品系列完整，可選擇類比式及數位式，高性能且價格具有競爭力，應用領域廣泛。



特點

- 類比式熱質式流量計 / 流量控制器：
 - 低單價
 - 環境溫度補正
 - 可應用的流率範圍廣：
10mL/min(nor)~150L/min(nor)
 - 3 點線性校正
- 數位式熱質式流量計 / 流量控制器:
 - 五點線性校正功能
 - 環境溫度補正
 - 可自我診斷、具有線上歸零鍵。
 - 可搭配監控軟體
- 高精度
±1.0%F.S.
- 可選用ARP100 控制器，具有數位顯示、電源供應、流量設定等功能

應用

- 工業設施的氣體供應監測/控制。
- 氣體分析設備。
- 固定氣體流量控制。
- 氣體混合或分離設備

型號

NM-□□□□ □ □ - □□□□ - □□□□ - □□□□								
型式	A	類比式						
	D	數位式						
功能	M	流量計						
	C	流量控制器						
流量範圍*	ABC		(10xA+B)x10 ^C					
氣體種類			00	N2				
			01	Air				
			02	O2				
			03	Ar				
			04	CO2				
			05	He				
			FF	其他				
接頭	1/4"VCR				1			
	3/8"VCR				2			
	1/4"SWL				3			
	3/8"SWL				4			
	其他				F			
訊號	DC 0~5V				1			
	其他				2			
電源	DC 24V				1			
	DC+/-15V				2			

*流量範圍是以mL/min(nor) 為單位，以 10 的指數表示做為倍數。

例：

5mL/min(nor) 表示為0 5 0

500mL/min(nor) 表示為5 0 1

50 L/min(nor) 表示為5 0 3

類比式

基本型號		NM-4400	NM-1200		
*控制閥動作型式		常閉式			常閉式
流量範圍	mL/min(nor)	10,20,50,100,200,500			
	L/min(nor)	1,2,5	10,20,	30,50	100,150
*可控制的最小流量(% F.S.)		2			2
反應時間(sec)(2-98% F.S.)		1			1
精度(%F.S.)		±1.0			
線性(%F.S.)		±0.5			
重現性(% F.S.)		±0.2			
*最小需求差壓	kg/cm2 kpa	0.5-3.0 49 -294	0.5-3.0 49-294	1.0-3.0 98-294	2.0-4.0 196-392
*最大操作壓力	kg/cm2 kpa	3 294			4.0 392
耐壓	kg/cm2 kpa	10 980			
操作溫度	°C	0-50			
溫度影響 (% F.S.)/°C	Zero Span	0.05 0.05	0.05 0.1		
洩漏率	atm· cc/sec pa· m3/sec	<1· 10 ⁻¹⁰ <1· 10 ⁻¹¹	<1· 10 ⁻⁸ <1· 10 ⁻⁹		
*閥致動器		電磁式			
接液部材質	本體	SUS-316L			
	閥	PTFE			
	止漏環	Gold	Viton		
	焊接	Nickel(Ni)			
接續	標準	1/4"VCR,SWL	1/4" ,3/8"SWL		
	選項	1/4"VCO	1/4", 3/8" VCO,VCR		
流量輸出訊號		0-5V DCV (1-5DCV/0-20mA/4-20mA)			
*流量設定訊號		0-5V DCV (1-5DCV/0-20mA/4-20mA)			
零點調整		Zero VR			
電氣接頭		D-Sub 9 pin 連接器			
電源需求		+15V DC 60mA, -15V DC 200mA 24DCV, 300mA			

*只適用於流量控制器

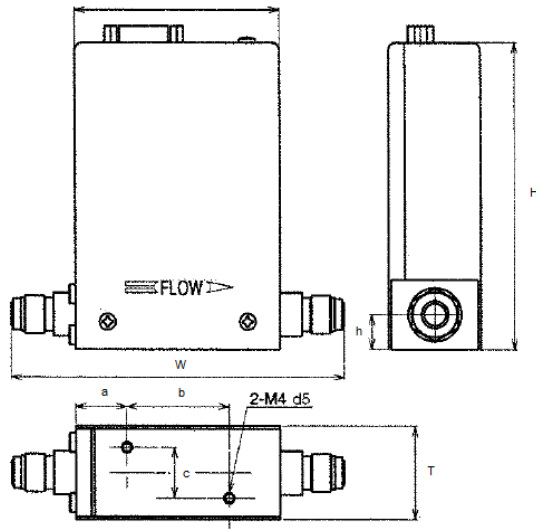
數位式

基本型號		NM-2100	NM-2100P	NM-2200			NM-2300			
基本型號(精巧型)		NM-3100		NM-3200						
*控制閥動作型式		常閉式/常開式		常閉式/常開式			常閉式			
流量範圍	mL/min(nor)	5,10,20,50,100,200,500								
	L/min(nor)	1,2,5		10,20	30	50	10,20	30,50	100,150	
*可控制的最小流量(% F.S.)		2								
反應時間(sec)(2-98% F.S.)		1								
精度(%F.S.)		±1.0								
線性(%F.S.)		±0.5								
重現性(% F.S.)		±0.2								
*最小需求差壓	kg/cm ² kpa	0.5-3.0 49-294	1.0-3.0 98-294	1.5-3.0 147-294	2.0-3.0 196-294	0.5-3.0 49-294	1.0-3.0 98-294	2.0-4.0 196-392		
*最大操作壓力	kg/cm ² kpa	3 294							4 392	
耐壓	kg/cm ² kpa	10 980								
操作溫度	°C	0-50								
溫度影響 (% F.S.)/°C	Zero	0.02					0.05			
	Span	0.02					0.05			
洩漏率	atm·cc/sec	<1·10 ⁻¹⁰					<1·10 ⁻⁸			
	pa·m ³ /sec	<1·10 ⁻¹¹					<1·10 ⁻⁹			
*閥致動器		壓電式					電磁式			
接液部材質	本體	SUS-316L								
	閥	SUS-316L:diaphragm,PCTFE:plug					PTFE			
	止漏環	Gold(Au)					Viton			
	焊接	Nickel(Ni)								
接續	標準	1/4"VCR,SWL	1/4" VCR,SWL			1/4",3/8"SWL				
	選項	1/4"VCO	1/4"VCO,3/8"VCR,SWL			1/4",3/8"VCR				
流量輸出訊號		0-5V DCV								
*流量設定訊號		0-5V DCV								
警報顯示	一般狀態 狀態改變 異常狀態	綠色 LED 閃爍 紅色 LED 閃爍 紅色 LED 持續 ON								
警報輸出		開集極輸出(NPN)								
零點調整		歸零鍵或外部輸入歸零								
數位通訊		RS-232/485/ Profibus			RS-232/485					
電氣接頭		D-Sub 9 pin 連接器								
電源需求		+15V DC100-250 mA,-15V DC150mA **24V DC, 300mA								

* 只適用於流量控制器

**NM-2100 及NM-2100P的 24VDC形式需外加電源轉換盒

尺寸圖

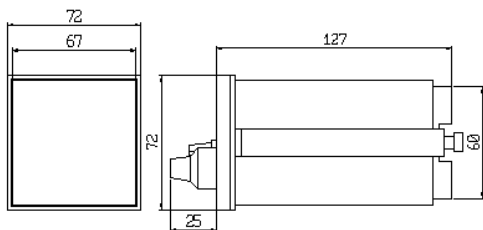


	a	b	c
A	19	38	18.5
B	20	38	24.5
C	18	38	18.5
D	18	38	24.5

單位: mm

型號	W(Install)						T	H	h	底視
	1/4" VCR	1/4" SWL	1/4" VCO	3/8" VCR	3/8" SWL	3/8" VCO				A/B/C/D
NM-1200	155.8	159.4	---	163.4	162.4	158.5	42	136	17	B
NM-4400	123.8	127.4	115.6	---	---	---	38	126	13	A
NM-2100	123.8	127.4	115.6	---	---	---	34	126	13	A
NM-2100P	123.8	127.4	---	---	---	---	34.5	126	13	A
NM-2200	155.8	159.4	147.6	163.4	162.4	158.5	39	134	17	B
NM-2300	155.8	159.4	---	163.4	162.4	158.5	42	136	17	B
NM-3100	106	---	---	---	---	---	32	126	13	C
NM-3200	123.8	---	---	---	---	---	42	134	13	D

設定/顯示/電源一體型控制器 ARP100



- 輸入: DC 0~5V
- 精度: 0.1%(25°C±10°C)
- 取樣速度: 3HZ
- 顯示單位: SCCM, SLM (可選擇)
- 顯示器: 3-1/2 位, LED顯示
- 電源:
AC100V~240V (47~63HZ) 0.25A Max.
- 輸出電源 (MFC 使用):
+15V(150mA), -15V(250mA)
- 預設流率點: 6 組
- 外部控制: 0-5V
- 外部指令: Open/Close
- 操作溫度:
0-50°C (溼度<85%)
- 警報輸出: 2 組

*Specification is subject to change without notice